

Роутер серии R2 iRZ RL211



Внешний вид и размеры

Роутер выполнен в промышленном варианте - прочном и лёгком алюминиевом корпусе.

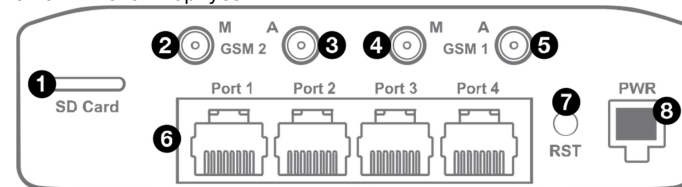


Figure 1. Вид сзади (RL211)

На рисунке цифрами обозначено:

1. Слот для SD-карт;
2. Разъём SMA для антенны GSM2 **Main** (**основная**, прием и передача сигнала);
3. Разъём SMA для антенны GSM2 **AUX** (**дополнительная**, только прием сигнала);
4. Разъём SMA для антенны GSM1 **Main** (**основная***, прием и передача сигнала);
5. Разъём SMA для антенны GSM1 **AUX** (**дополнительная**, только прием сигнала);
6. Порты Ethernet 1-4;
7. Кнопка сброса настроек;
8. Разъем питания MicroFit4

Антенны



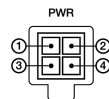
Разъем SMA для GSM антенн

Антенна **Main** - основная, работает на прием и передачу сигнала. Антенна **AUX** - дополнительная, работает только на прием сигнала. Дополнительную антенну рекомендуется использовать в случаях, когда оборудование установлено в местах с множественным переотражением сигнала (плотная городская застройка) и в случаях, когда принимаемый сигнал сильно зашумлен.

⚠ В качестве дополнительной следует использовать антенну, идентичную основной. Если в Main и AUX будут установлены разные антенны, прием сигнала может ухудшиться.

ℹ Если роутер установлен в глубине здания или цеха, на цокольном этаже или в полуподвальном помещении, то лучше воспользоваться внешней выносной антенной, установленной в Main. При этом во избежание потерь сигнала длина кабеля антенны не должна превышать 10 метров.

Разъем питания Microfit4 на роутере



Разъем питания типа Microfit4 предназначен для подключения к роутеру источника питания.

Требования к источнику: постоянное напряжение от 8 до 30 В, ток не менее 1 А при напряжении 12 В.

Наименование и артикул колодки питания: Molex 0430450409, Dual-row Header 3.00mm pitch, 4 pins, RA, SMD.

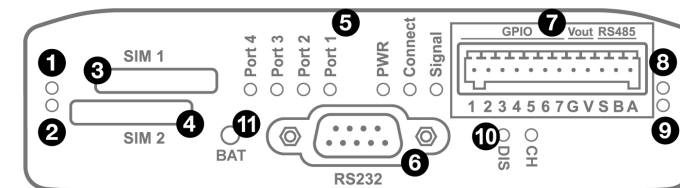


Figure 2. Вид спереди роутера

На рисунке цифрами обозначено:

1. Индикатор активности SIM1;
2. Индикатор активности SIM2;
3. Слот SIM1;
4. Слот SIM2;
5. Индикаторы состояния работы роутера;
6. Интерфейс RS232;
7. Разрывной клеммный коннектор;
8. Индикатор активности RS485;
9. Индикатор активности RS232;
10. Индикаторы работы ИБП - **CH**, **DIS** (при наличии встроенного ИБП);
11. Кнопка выключения устройства **BAT** (при наличии встроенного ИБП)

Разрывной клеммный коннектор 12 pin

Таблица 1. Назначение выводов интерфейсного разъёма

Вывод	Назначение
1	Контакт GPIO1
2	Контакт GPIO2
3	Контакт GPIO3
4	Контакт GPIO4
5	Контакт GPIO5
6	Контакт GPIO6
7	Контакт GPIO7
G	GND - отрицательный выход напряжения питания роутера
V	VOUT - положительный выход напряжения питания роутера
S	Shield - контакт для экрана сигнального провода
B	Сигнал B интерфейса RS485
A	Сигнал A интерфейса RS485

Вначале следует подавать напряжение питания на роутер и только затем на GPIO.

⚠ Одновременная подача напряжения питания на вход роутера и на GPIO порты **ЗАПРЕЩЕНА**. Несоблюдение данной рекомендации ведет к выходу роутера из строя и лишает Вас права на дальнейшее гарантийное обслуживание устройства.

⚠ Выводы **V** и **G** на разрывном клеммном коннекторе не предназначены для подачи питания на роутер из-за отсутствия защиты от переплюсовки и перенапряжения.

Краткое руководство

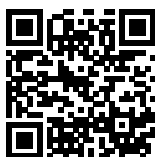
Общая информация

Страница iRZ RL211 с актуальной документацией и ПО



irz.net/ru/products/routers/r2-series/rl211w

Контакты



irz.net/ru/contacts

Поддержка



radiofid.ru/support

Telegram @irzhelppbot

Индикация роутера

Индикация роутера расположена на передней панели.

Port 1-4 (индикаторы состояния портов LAN1-4)	
○ Не горит	Кабель не подключен
* Мигает зелёным	Идет передача данных
● Горит зелёным	Кабель подключен

PWR (индикатор питания)	
○ Не горит	Устройство выключено
● Горит зелёным	Устройство включено, рабочий режим
* Мигает зелёным	Устройство включено, загрузка или обновление ПО

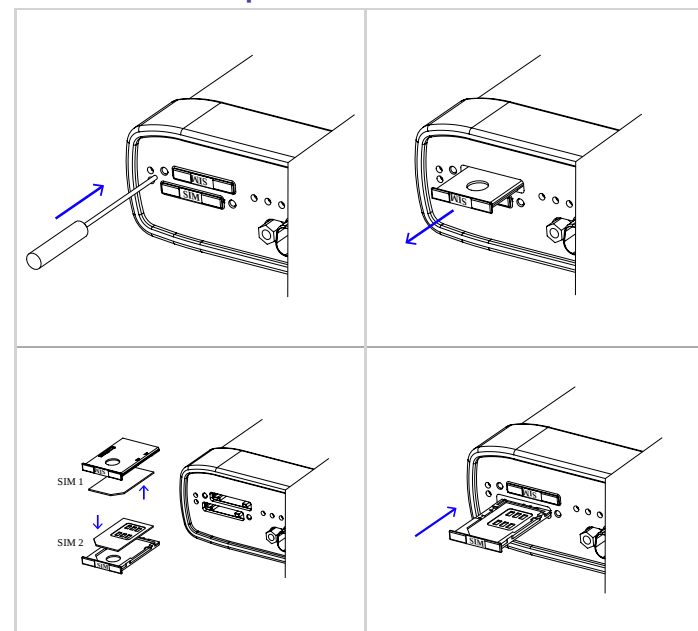
Connect (индикатор сети сотовой связи)	
○ Не горит	Соединение не установлено
● Горит красным	Установлено соединение 2G
● Горит зелёным	Установлено соединение 3G
* Мигает зелёным	Установлено соединение 4G (LTE)

Signal (индикатор уровня соединения)	
○ Не горит	Модуль выключен
● Горит красным	Низкий уровень сигнала
● Горит желтым	Средний уровень сигнала
● Горит зелёным	Высокий уровень сигнала

Индикатор работы SIM-карты 1 / 2	
○ Не горит	SIM-карта не используется
● Горит зелёным	SIM-карта используется

Индикатор работы RS485 / RS232	
○ Не горит	Интерфейс не используется
● Горит красным	Идет передача данных
● Горит зелёным	Идет прием данных

Установка SIM-карт



Доступ к настройкам

1. Подключите необходимые антенны к разъёмам. Обратите внимание, для работы устройства антенны GSM M (Main) обязательно должны быть подключены
2. Вставьте SIM-карты в лотки
3. Подключите кабель локальной сети к портам Port1-Port4
4. Подключите кабель питания к разъёму PWR

▲ Дождитесь полной загрузки роутера. Спустя 1-2 минуты от начала загрузки роутер перестанет мигать индикатором PWR. Это означает, что операционная система роутера загрузилась и можно подключиться к роутеру через web-интерфейс.

5. Убедитесь, что IP-адрес 192.168.1.1 в локальной сети свободен, а компьютер настроен на получение адреса по DHCP или имеет адрес из диапазона 192.168.1.0/24
6. Введите в адресной строке браузера адрес <http://192.168.1.1>
7. Введите логин и пароль root/root